



# IQ Battery 5P

Le système IQ Battery 5P tout-en-un à couplage AC est puissante, fiable, simple et sûr. Elle a une capacité totale d'énergie utilisable de 5,0 kWh et comprend six IQ8D-BAT Microinverters intégrés fournissant une puissance nominale continue de 3,84 kVA.

## Composants du système Enphase Energy System



### IQ Microinverters

Les IQ Series Microinverters fournissent plus d'énergie dans moins d'espace que les autres systèmes d'énergie solaire de toiture et rendent les systèmes d'énergie solaire de toiture plus productifs, plus fiables, plus intelligents et plus sûrs.



### IQ Gateway

L'IQ Gateway avec les transformateurs de courant offre un contrôle complet et des informations sur le système Enphase Energy System.



### Accessoires de l'IQ Battery 5P

Les poignées de levage de l'IQ Battery 5P sont réutilisables et facilitent le processus d'installation. Le socle de l'IQ Battery 5P permet le montage au sol de l'IQ Battery 5P.



### Communications Kit 2 INT

Le Communications Kit 2 INT permet une communication câblée entre la batterie et la passerelle pour un fonctionnement raccordé au réseau.



### Puissant

- Fournit jusqu'à 3,84 kVA de puissance
- Contient six IQ8D-BAT Microinverters intégrés

### Fiable

- Garantie limitée de 15 ans
- Refroidissement passif sans pièces mobiles ni ventilateurs
- Utilise une communication câblée pour une connexion rapide et cohérente
- Met à jour le logiciel et le firmware à distance

### Simple

- Système de batterie couplé à l'AC entièrement intégré
- S'installe et se met en service facilement
- Prend en charge le mode de fonctionnement en autoconsommation
- Offre aux propriétaires une surveillance et un contrôle à distance à partir de l'application Enphase App
- Composants remplaçables sur site

### Sûr

- Conforme à la norme UL 9540A, la norme industrielle la plus élevée en matière de sécurité des batteries
- Utilise la chimie du phosphate de fer lithié (LFP) pour une sécurité et une longévité maximales

# IQ Battery 5P

DÉTAILS DU PRODUIT		UNITÉS	CODE DE COMMANDE: IQBATTERY-5P-1P-INT
Nom	–		IQ Battery 5P
Description	–		L'IQBATTERY-5P-1P-INT est une batterie monophasé intégrant les micros-onduleurs IQ8D-BAT et le système de gestion de la batterie (BMS).
<strong>SORTIE (@230 VAC)</strong>			
Puissance apparente de sortie nominale (continue), raccordée au réseau	kVA		3,84
Courant de sortie nominal	A		16,7
Tension nominale	VAC		230
Plage de tension nominale	VAC		195–253
Fréquence nominale	Hz		50
Plage de fréquence nominale	Hz		47,5–51,5
Facteur de puissance, connecté au réseau (réglable)	–		0,8 capacitif ... 0,8 inductif
Efficacité de l'aller-retour en AC <sup>1</sup>	%		90
Modes de fonctionnement	–		Autoconsommation
<strong>MODULE DE LA BATTERIE</strong>			
Capacité utilisable	kWh		5,0
Efficacité de l'aller-retour DC <sup>2</sup>	%		96
Tension DC nominale	V		76,8
Température ambiante de fonctionnement (charge) <sup>3</sup>	°C		-20 à 50
Température ambiante de fonctionnement (décharge) <sup>4</sup>	°C		-20 à 55
Chimie	–		Phosphate de fer lithié (LFP)
<strong>DONNÉES MÉCANIQUES</strong>			
Dimensions (H × L × P)	mm		980 × 550 × 188
Poids de levage	kg		66,3
Poids total installé	kg		78,9
Boîtier de l'IQ Battery	–		Extérieur-IP55
Boîtier de l'IQ8D-BAT Microinverter	–		Extérieur-IP67
Refroidissement	–		Convection naturelle
Altitude	m		<2 500
Montage	–		Montage mural (inclus) ou sur socle (vendu séparément)
Humidité relative (sans condensation)	%		5–95
<strong>INTERFACES DE COMMUNICATION</strong>			
Communication	–		Communication de contrôle par câble
Surveillance	–		Options de surveillance sur Enphase Installer Platform et Enphase App ; intégration API
<strong>NORMES</strong>			
Conformité du réseau	–		Synergrid C10/11 ED 2.1, VFR2019, VDE0126-1-1, EN 50549-1:2019
Sécurité	–		UN 38.3, EN 62040-1, IEC 62619 2022, EN IEC 62109-1 & 2, IEC/EN 62116
EMC	–		EN 61000-3, EN 61000-6 EMC, EN 55011:2016+A11:2020, IEC 61326-1, EN 50065-1, EN 50065-2-2
Déclaration de conformité CE <sup>5</sup>	–		Directive sur la compatibilité électromagnétique (EMC) Directive 2014/30/EU, Directive basse tension (LVD) 2014/35/EU, Restriction des substances dangereuses (RoHS), 2011/65/EU et Directive sur les batteries 2006/66/EC
Étiquetage des produits	–		CE

<sup>1</sup> AC vers batterie vers AC à 50% de la puissance nominale à 25°C, et en début de vie.

<sup>2</sup> En début de vie.

<sup>3</sup> La réduction de la puissance de charge se produit à des températures inférieures à 15°C et supérieures à 45°C.

<sup>4</sup> La puissance de décharge sera réduite à des températures inférieures à 5°C et supérieures à 50°C.

<sup>5</sup> Le texte intégral de la déclaration de conformité de l'UE est disponible à l'adresse suivante

<https://enphase.com/en-gb/download/iq-battery-5p-eu-declaration-conformity>.

**GARANTIE LIMITÉE**

Garantie limitée

>60% de capacité, jusqu'à 15 ans ou 6 000 cycles<sup>6</sup>**CONTENU DE LA BOÎTE**

CODE DE COMMANDE: IQBATTERY-5P-1P-INT

IQ Battery 5P	Unité de batterie de base de l'IQ Battery 5P avec six IQ8D-BAT Microinverters intégrés
Couvercle d'identification et couvercle de conduit	Couvercle de l'IQ Battery 5P avec deux couvercles de conduit pour les côtés gauche et droit de l'unité
Support de montage inférieur et écran de protection supérieur	Support de montage inférieur pour fixer la batterie au mur et une plaque de protection supérieure
Vis de verrouillage M5	Deux vis de verrouillage M5 pour fixer l'unité de batterie sur le support de montage inférieur
Vis de mise à la terre M4	Deux vis de mise à la terre M4 pour fixer l'écran de protection supérieur sur le support de montage inférieur
Vis de mise à la terre M5 du couvercle d'identification	Deux vis de mise à la terre M5 du couvercle d'identification pour les exigences EMI/EMC
Colliers de serrage	Six colliers de serrage pour fixer les câbles de terrain à l'appareil
Connecteur de contrôle (CTRL)	Un connecteur CTRL préinstallé et un connecteur CTRL de rechange sans résistance pour le câblage CTRL
Connecteur de contrôle (CTRL) avec résistance	Un connecteur CTRL préinstallé et un connecteur CTRL de rechange avec résistance pour le câblage CTRL
Guide d'installation rapide (QIG)	Instructions d'installation de l'IQ Battery 5P
Gabarit de perçage	Deux gabarits de perçage pour marquer les emplacements de perçage sur la surface de montage

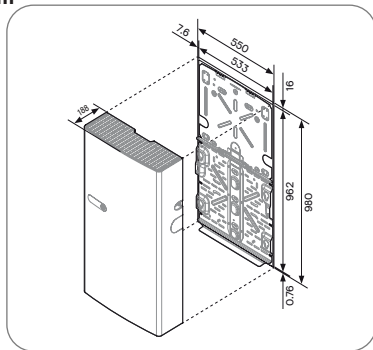
**ACCESSOIRES ET PIÈCES DE REMPLACEMENT**

IQ8D-BAT-RMA	IQ8D-BAT Microinverter pour remplacement sur le terrain
B05-T02-INT00-1-2-RMA	Unité IQ Battery 5P pour remplacement sur le terrain
B05-CX-0550-O	Couvercle d'IQ Battery 5P pour remplacement sur le terrain
B05-PM-0550-O	Socle d'IQ Battery 5P
B05-CP-096-O	Plaques de conduit d'IQ Battery 5P pour remplacement sur le terrain Comprend une plaque de conduit côté gauche et une plaque de conduit côté droit
B05-WB-0543-O	Support mural d'IQ Battery 5P pour remplacement sur le terrain Comprend un support de montage inférieur et un écran de protection supérieur
IQBATTERY-HNDL-5	Poignées de levage de l'IQ Battery 5P. Comprend une poignée de levage côté gauche et une poignée de levage côté droit
B05-ACFB-080-O	Carte de filtre AC de l'IQ Battery 5P pour remplacement sur le terrain
B05-BMSIA-0490-O	Carte BMS d'IQ Battery 5P pour remplacement sur le terrain
B05-CANBR-063-O	Carte de communication de contrôle d'IQ Battery 5P pour remplacement sur le terrain
B05-IICS-0524-O	Commutateur de contrôle d'IQ Battery 5P préinstallé sur le capot de câblage pour remplacement sur le terrain

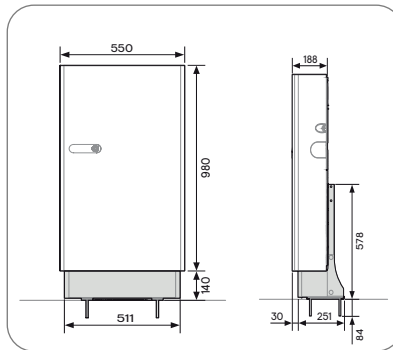
**COMPATIBILITÉ**

IQ Battery	IQBATTERY-5P-1P-INT
IQ Gateway Metered	ENV-S-EM-230
IQ Relay (1-phasé et 3-phasé)	Q-RELAY-1P-INT et Q-RELAY-3P-INT
Communications Kit (pour un fonctionnement raccordé au réseau)	COMMS-KIT-INT-02
Onduleurs solaires	IQ Series Microinverters, onduleurs de chaîne PV tiers
Câble de commande	CTRL-BL-EU-01

<sup>6</sup> Selon ce qui se produit en premier. Des restrictions s'appliquent. Le texte intégral de la garantie est disponible à l'adresse <https://enphase.com/installers/resources/warranty>.

**Dimensions en mm**

Montage mural



Montage au sol avec socle

**Remarque concernant les produits tiers :**

Tout fabricant ou importateur tiers de produits utilisés pour installer ou mettre en service le(s) produit(s) Enphase doit se conformer à la (aux) directive(s) européenne(s) applicable(s) et aux exigences de l'Espace économique européen (EEE). Il incombe à l'installateur de confirmer que tous ces produits sont correctement étiquetés et qu'ils sont accompagnés de la documentation requise.

Fabricant : Enphase Energy Inc., 47281 Bayside Pkwy., Fremont, CA, 94538, États-Unis d'Amérique, Tél : +1 (707) 763-4784

Importateur : Enphase Energy NL B.V., Het Zuiderkruis 65, 5215MV, 's-Hertogenbosch, Pays-Bas, Tél : +31 73 3035859

Assemblé en Chine

IQB-5P-DSH-00431-2.0-FR-2024-07-01

# Historique des révisions

RÉVISION	DATE	DESCRIPTION
DSH-00431-2.0	Juillet 2024	Version initiale.
DSH-00431-1.0	Mai 2024	Version préliminaire.